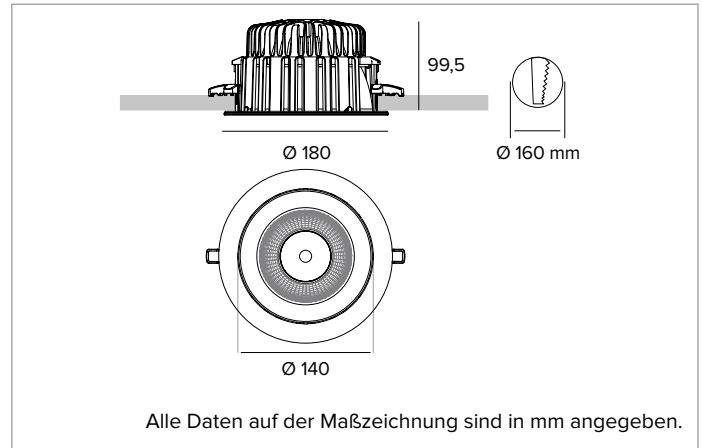


T042TM830ELPW | CCTLED DOWNLIGHT Tech LED-Einbau-Downlight



		3000K	H(m)	D(m)	E _{max} (lx)
		Ra80		70°	
		Fixture Power	20W	1	1.40
		Source Flux	3168lm	2	2.81
		Fixture Flux	2594lm	3	4.21
		Efficacy	132lm/W	4	5.62
TS1702	I _{max} =702cd/klm	I _{max}	2225cd	5	7.02



LICHTQUELLE

Hocheffiziente COB-LED Ra80.

Die Energieeffizienzklasse des Produkts: D

Nennleistung: 17W

Nenn-Lichtstrom: 3168lm

Farbwiedergabeindex: 80

Rf: 84

Rg: 96

Ähnliche Farbtemperatur: 3000K

Lebensdauer (L80/B10): >100000h tq +25°C

BELEUCHUNGSTECHNISCHE MERKMALE

Die Optikgruppe ist durch einen Doppelreflektor gekennzeichnet: Der innen hochspiegelnde, facettierte Primärreflektor mit Lichtemission geringer Leuchtdichte dient außen als matter Diffusor, der Sekundärreflektor ist matt und erzielt eine dekorative Lichtwirkung. Mikroprismatischer Refraktor aus Polycarbonat. Die Leuchte eignet sich mit UGR<19 - konform zur Richtlinie EN-12464 - für die Installation in Arbeitsstätten mit Bildschirmgeräten.

Optik: SEKUNDÄR MATT

Abstrahlwinkel: WFL

Optische Effizienz: 82%

Leuchten-Lichtstrom: 2594lm

Lichtausbeute: 132lm/W

Fotobiologische Sicherheit: Risikogruppe 1 (RG 1 = geringes Risiko)

MECHANISCHE MERKMALE

Gehäuse und Wärmeabführung aus Druckguss-Aluminium. Passives Wärmeabführungssystem. Einschließlich weißem Zierring mit abgerundetem Kantenrand.

Farbe und Oberfläche: Weiß

Gewicht: 0,9Kg

Schutzart: IP20 eingebauter Leuchtenteil

Schutzart: IP43 von unten

ELEKTRISCHE MERKMALE

Einschließlich elektronischem ON/OFF Treiber. Als Zubehör erhältliches Notlicht-set mit Batterien für 1 Stunde und 3 Stunden Betrieb. Leuchten gemäß EN 60598-2-22 für die Stromversorgung über ein zentrales Notstromsystem CPSS (Central Power Supply System); Bereiche mit hohem Risiko ausgeschlossen. Die voreingestellte Leistungsaufnahme und der voreingestellte Lichtstrom betragen 100% an AC und 100% an DC.

Leistungsaufnahme der Leuchte: 20W

Betriebsgerät: 220-240Vac 50/60Hz

Schutzklasse: SCHUTZKLASSE 2

Treiberart / Steuerung: ON-OFF

einschließlich Treiber: JA

Klasse F: JA

SAFE FLICKER: PstLM=<1 und SVM=<0,4 (IEC TR 61547-1 und IEC TR 63158), um ein angenehmeres und sicheres Licht zu garantieren

Umgebungstemperaturen: 0°C / +25°C

INSTALLATION

Werkzeugfreie Installation dank Ultra-Schnellbefestigungssystem, für Installationen in abgehängten Decken von 0,5 - 30mm Dicke.

HINWEISE

Die 110-277Vac Version ist auf Anfrage erhältlich.

GARANTIE

5 Jahre.

HINWEISE

Leuchte für die Entsorgung/Recycling am Ende der Lebensdauer konzipiert. Austauschbare (nur LED) Lichtquelle durch einen Fachmann. Austauschbare Vorschaltgeräte durch einen Fachmann.

Aus Gründen der technologischen Entwicklung der elektronischen Bauteile unterliegen die aufgeführten Daten eventuellen Aktualisierungen. Daher muss bei der Bestellung eine Bestätigung angefordert werden.

Der Lichtstrom und die elektrische Leistung weisen einen Toleranzbereich von +/-10% im Vergleich zum angezeigten Wert auf. Tq bei +25 °C auf (CIE 121).

Technische Änderungen vorbehalten.

Targetti Sankey S.r.l.
Via Pratese, 164
50145 Firenze - Italy
Tel: +39 055 37911
targetti.com
targetti@targetti.com

CCIAA Firenze
Share Capital:
€ 500.000,00
VAT N. (IT):
01537660480
R.E.A: FI-275656

TARGETTI

T042TM830ELPW | CCTLED DOWNLIGHT Tech LED-Einbau-Downlight

Zubehör

Notlicht-Kit



Art.-Nr.

A059

Notlicht-SET bestehend aus Inverter, Batterie LiFePO4 und Grüne LED-Anzeige.
Ermöglicht die Verwendung der angeschlossenen Leuchte als Notbeleuchtung.
Bei Konfiguration des Geräts kann die Akkuleistung auf 1 Stunde oder 3 Stunden gestellt werden.

Das komplette Aufladen der Batterien dauert 12 Stunden.

Grüne LED-Anzeige, die über einadrige Kabel L= 800mm mit dem Inverter verbunden ist.

Notlicht-SET für Leuchten gemäß der Norm EN 60598-2-22, mit Ausnahme von Risikobereichen.

Abmessungen der Batterie 160x54x30 mm.

Abmessungen des Inverters 165x40x25 mm.

Aus Gründen der technologischen Entwicklung der elektronischen Bauteile unterliegen die aufgeführten Daten eventuellen Aktualisierungen. Daher muss bei der Bestellung eine Bestätigung angefordert werden.

Der Lichtstrom und die elektrische Leistung weisen einen Toleranzbereich von +/-10% im Vergleich zum angezeigten Wert auf. Tq bei +25 °C auf (CIE 121).

Technische Änderungen vorbehalten.

Targetti Sankey S.r.l.
Via Pratese, 164
50145 Firenze - Italy
Tel: +39 055 37911
targetti.com
targetti@targetti.com

CCIAA Firenze
Share Capital:
€ 500.000,00
VAT N. (IT):
01537660480
R.E.A.: FI-275656

TARGETTI